

## SAFE-O-MAT® Schlüsselschutz

### Rosette zum Schutz vor Schlüsselbeschädigungen



### Schutz vor versehentlichen oder mutwilligen Schlüsselbeschädigungen

Schrankschließanlagen sind im rauen Betriebsalltag je nach Einsatzort vielfältigen Beanspruchungen ausgesetzt. Die SAFE-O-MAT® Benutzerschlüssel sind daher durch einen Spezial-Schlüsselkopf abbruchgeschützt. Darüber hinaus wurde jetzt der SAFE-O-MAT® Schlüsselschutz entwickelt, der den steckenden Schlüssel zusätzlich vor Vandalismus und anderen Beschädigungen bewahrt.

So werden Folgekosten und Aufwand für Ersatzbeschaffungen deutlich reduziert.

#### ● Trittschutz

Bei Schrankfächern in Fußhöhe verhindert der SAFE-O-MAT® Schlüsselschutz, dass steckende Schlüssel durch unbeabsichtigte oder mutwillige Tritte beschädigt werden, z.B. in Sportstätten, Eishallen, Schulen oder ähnlichen Einrichtungen.

#### ● Streifschutz

Auch das Abbrechen von steckenden Schlüsseln beim versehentlichen Streifen mit großvolumigen Taschen, sperrigen Sportgeräten o. ä. (z.B. in räumlich beengten Garderoben- und Umkleidebereichen von Fitness- und Sportanlagen) wird wirkungsvoll verhindert.

#### ● Schließkomfort

Die Schlüsselschutz-Rosette ist so ausgelegt, dass der gewohnte Schließkomfort voll erhalten bleibt.

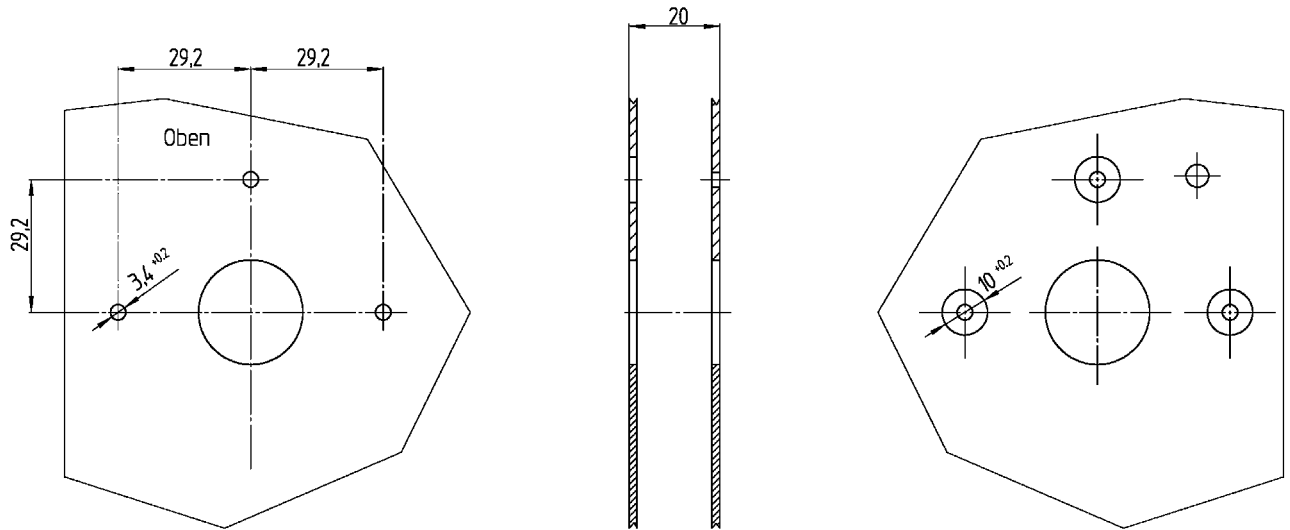
#### ● Einfache Montage

Der SAFE-O-MAT® Schlüsselschutz, der auf der Schrankaußenseite montiert wird (z.B. Holz-, HPL- oder Metalltür), lässt sich schnell und einfach von innen verschrauben. Auch Nachrüstungen sind problemlos.

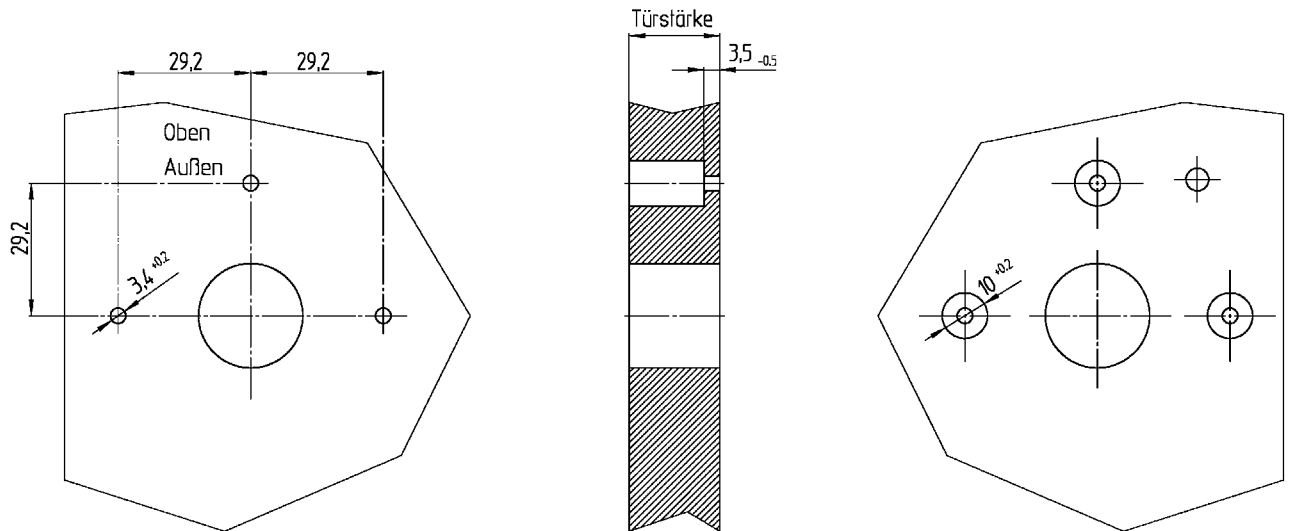
## SAFE-O-MAT® Schlüsselschutz

## Rosette zum Schutz vor Schlüsselbeschädigungen

Anschraubmaße (Beispiel: Doppelwandige Metall-Schranktür)



Anschraubmaße (Beispiel: Holz- bzw. HPL-Schranktür)



Befestigungsschrauben sind im Lieferumfang enthalten.